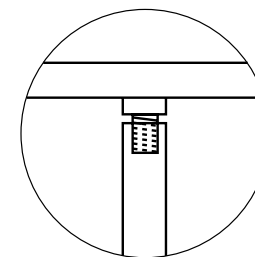
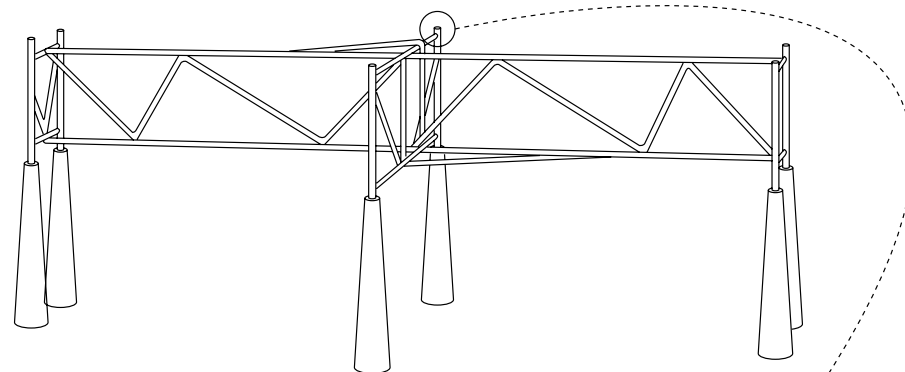
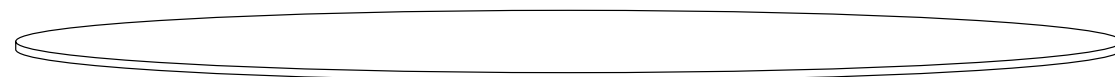
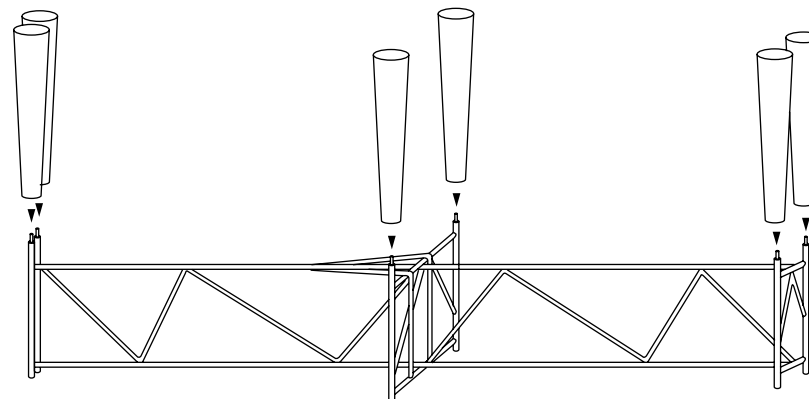
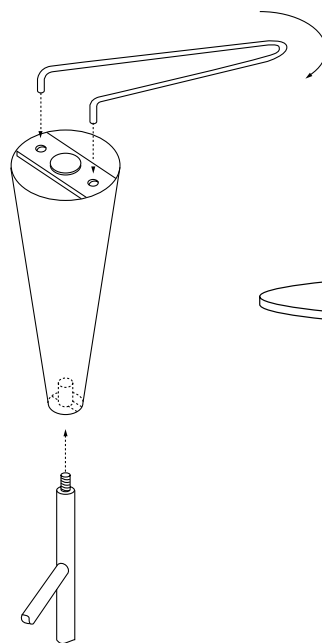


# driade

**LYBRA** by Elliott Littman

ISTRUZIONI DI MONTAGGIO  
ASSEMBLY INSTRUCTIONS  
MONTAGEANWEISUNGEN  
INSTRUCTIONS DE MONTAGE



I sostegni centrali sono regolabili.  
Central supports are adjustable.

## LYBRA - TAVOLO

### Materiali:

Struttura in acciaio verniciato di colore grigio argento o arancio.  
Piano in vetro temperato spessore 12 mm.

### Manutenzione:

Pulire con panno e detersivi liquidi neutri di uso domestico; evitare l'uso di solventi (trielina, acetone), e prodotti abrasivi.  
*Usa solo interno.*

### Dimensioni:

L. 270 P. 120 H. 72  
L. 324 P. 144 H. 72

## LYBRA - TABLE

### Materials:

Silver grey or orange painted steel frame.  
Toughened glass top, thickness 12 mm.

### Maintenance:

Clean with cloth and neutral liquid domestic detergents; avoid using solvents (acetone, trichloroethylene), and abrasive products.  
Indoor use only.

### Dimensions:

W. 270 D. 120 H. 72  
W. 324 D. 144 H. 72

## LYBRA - TISCH

### Materialien:

Struktur aus silberfarbenen oder orange lackierten Stahlträgern und Beinen bestehend. Tischplatte aus gehärtetem Kristallglas, Stärke 12 mm.

### Pflegeanleitung:

Mit Tuch und neutralem, flüssigem Haushaltsreinigungsmittel reinigen. Den Gebrauch von Lösungen (Trichloräthylen, Aceton), und Scheuermitteln vermeiden.  
Nur für Innen geeignet.

### Dimensionen:

B. 270 T. 120 H. 72  
B. 324 T. 144 H. 72

## LYBRA - TABLE

### Matériaux:

Structure en acier gris argent ou orange.  
Plateau en verre trempé épaisseur 12 mm.

### Entretien:

Nettoyer avec un chiffon et des produits d'entretien liquides neutres; éviter l'utilisation de solvants (triéline, acétone), et de produits abrasifs.  
Utilisation uniquement à l'intérieur.

### Dimensions:

L. 270 P. 120 H. 72  
L. 324 P. 144 H. 72