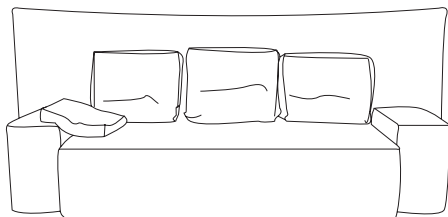


driade

WOW by Philippe Starck



cod. 7310451

driade s.r.l. via Alzaia Trieste 49, cap 20094 Corsico (MI) Italy
t. +39 0523818618 fax +39 0523822628 www.driade.com
Domestic Sales t. +39 0523818650 fax +39 0523822628
e-mail: com.it@driade.com
International Sales t. +39 0523818660 fax +39 0523822360
e-mail: export@driade.com

Istruzioni per l' uso

Materiali:

Struttura in legno massello e pannelli in multistrato. Rivestimento sfoderabile in tessuto, fisso in pelle. Cuscini 50x50 inclusi.
Versione base: imbottitura in gomme poliuretatiche e profilo di cucitura singolo;
Versione superior: gomme poliuretatiche, piuma d'oca e profilo di cucitura doppio.

Manutenzione:

Pelle: pulire con panno umido ed eventuali prodotti specifici per la pulizia della pelle. Non usare alcool, solventi (acetone, trielina), prodotti a base di ammoniaca o prodotti abrasivi.
Avvalersi di lavanderie specializzate.
Per i rivestimenti in tessuto o velluto attenersi alle indicazioni in etichetta.
Uso solo interno.

Instruction for use

Materials:

Solid wooden structure and palywood panels. Fabric removable and leather fix cover. Cushions 50x50 included.
Basic version: polyurethane foams padding and single stitching profile;
Superior version: polyurethane foams and goose feather padding and double stitching profile.

Maintenance:

Leather: clean with a wet cloth and specific leather detergents. Don't use alcohol, solvents (acetone, trichloroethylene), products containing ammonia or abrasive products. Consult specialist laundries.
For fabric or velvet upholsteries follow the instructions on the label.
Indoor use only.

Gebrauchsanleitung

Materialien:

Massivholzrahmen und Sperrholzplatten. Abnehmbarer Bezug aus Stoff, fix aus Leder. Kissen 50x50 cm. enthalten.
Version Basis: Polsterung aus Polyurethanschaum und einzige Nahtprofil;
Version Superior: Polyurethanschaum, Gänsedaunen und Doppelnahtprofil.

Pflegeanleitung:

Leder: mit einem feuchten Tuch und eventuell mit Lederreinigungsmitteln reinigen. Den Gebrauch von Lösungsmitteln (Trichloräthylen, Aceton), Scheuermitteln und Reinigungsmitteln mit Ammoniak vermeiden. Nur Fachreinigungen in Anspruch nehmen.
Für die Reinigung der Bezüge in Stoff oder Samt die Anweisungen des Etikett befolgen.
Nur für Innen.

Instructions pour l'usage

Matériaux:

Structure en bois massif et panneau de bois. Revêtement déhoussable en tissu, fixe en cuir. Coussins 50x50 compris.
Modèle de base: rembourrage de mousse polyuréthane et couture simple.
Modèle supérieur: rembourrage en mousse polyuréthane, plume d'oie et double couture.

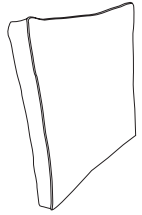
Entretien:

Cuir: nettoyer avec un chiffon humide et des produits spécifiques pour le cuir. Ne pas utiliser de solvants ou dérivés (acétone, triéline) ou produits à base d'ammoniaque ou abrasifs. Vous adresser uniquement à des teintureries spécialisées.
Pour les revêtements en tissus ou velours, suivre scrupuleusement les indications sur les étiquettes.
Utilisation intérieur.

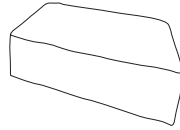
SCHIENALI - BACKS

SEDUTE - SITS

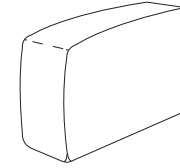
BRACCIOLO - ARMREST



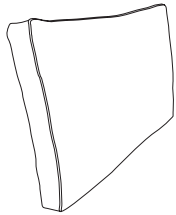
L. 140 P. 31 H. 98
W. 140 D. 31 H. 98
B. 140 T. 31 H. 98
L. 140 P. 31 H. 98



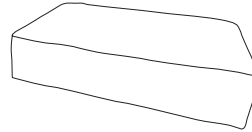
L. 80 P. 80 H. 40
W. 80 D. 80 H. 40
B. 80 T. 80 H. 40
L. 80 P. 80 H. 40



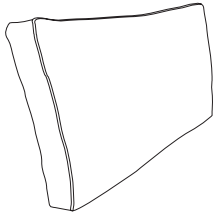
L. 27 P. 70 H. 47
W. 27 D. 70 H. 47
B. 27 T. 70 H. 47
L. 27 P. 70 H. 47



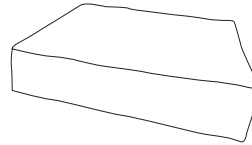
L. 200 P. 31 H. 98
W. 200 D. 31 H. 98
B. 200 T. 31 H. 98
L. 200 P. 31 H. 98



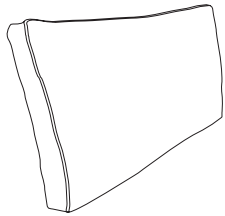
L. 160 P. 80 H. 40
W. 160 D. 80 H. 40
B. 160 T. 80 H. 40
L. 160 P. 80 H. 40



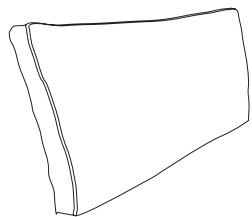
L. 220 P. 31 H. 98
W. 220 D. 31 H. 98
B. 220 T. 31 H. 98
L. 220 P. 31 H. 98



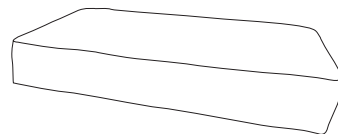
L. 160 P. 100 H. 40
W. 160 D. 100 H. 40
B. 160 T. 100 H. 40
L. 160 P. 100 H. 40



L. 240 P. 31 H. 98
W. 240 D. 31 H. 98
B. 240 T. 31 H. 98
L. 240 P. 31 H. 98



L. 260 P. 31 H. 98
W. 260 D. 31 H. 98
B. 260 T. 31 H. 98
L. 260 P. 31 H. 98



L. 180 P. 80 H. 40
W. 180 D. 80 H. 40
B. 180 T. 80 H. 40
L. 180 P. 80 H. 40

ISTRUZIONI DI MONTAGGIO

Il montaggio degli elementi che costituiscono la serie di sedute WOW, avviene attraverso un sistema di fissaggio a baionetta. Per un corretto aggancio delle baionette, lo schienale e il bracciolo, in fase di inserimento, vanno mantenuti in posizione verticale facendo attenzione a far corrispondere i diversi componenti della baionetta fissati su schienale o bracciolo e base.

ASSEMBLY INSTRUCTION

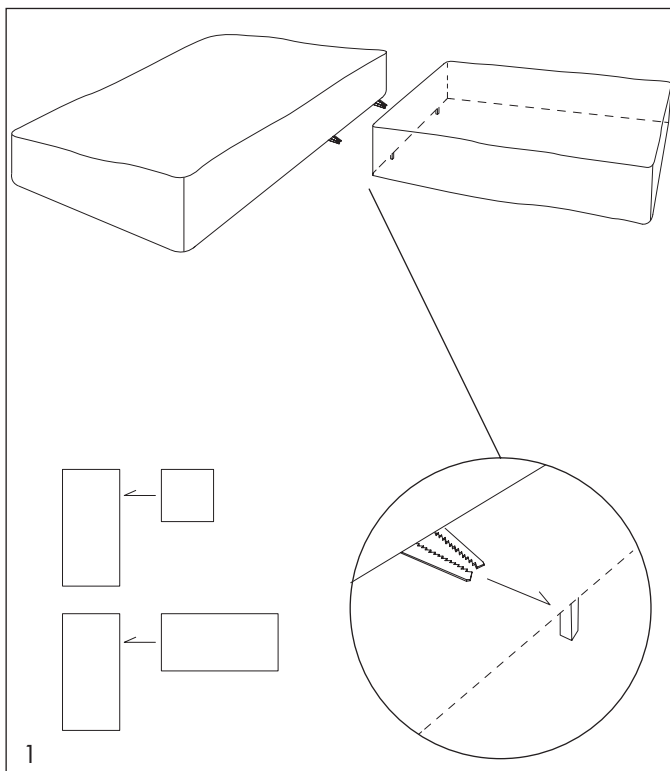
The assembly of the elements that compose the series of seats WOW, takes place thanks to a locking bayonet system. For proper fixing of the bayonets, the backrest and the armrest, during insertion, should be maintained in a vertical position, taking care to match the different components of the bayonet fixed on the backrest or armrest and base.

MONTAGEANLEITUNG

Die Montage der Elemente, die die Serie von Sitzungen WOW bilden, erfolgt über eine Verriegelung Bajonett System. Für einen richtigen Eingriff der Bajonette, sollen die Rückenlehne und die Armlehne, während des Einsetzens, in einer vertikalen Position gehalten, wobei darauf geachtet, die verschiedenen Komponenten des Bajonetts an der Rückenlehne oder Armlehne an die Basis entsprechend befestigt sind.

INSTRUCTIONS DE MONTAGE

Le montage des éléments qui constituent l'ensemble d'assise WOW, se fait par un système de fixation à baïonnette. Pour une installation correcte, le dossier et l'accoudoir doivent être maintenu en position verticale en faisant attention de faire correspondre entre eux les différents composants de la baïonnette présent sur le dossier ou accoudoir et la base.

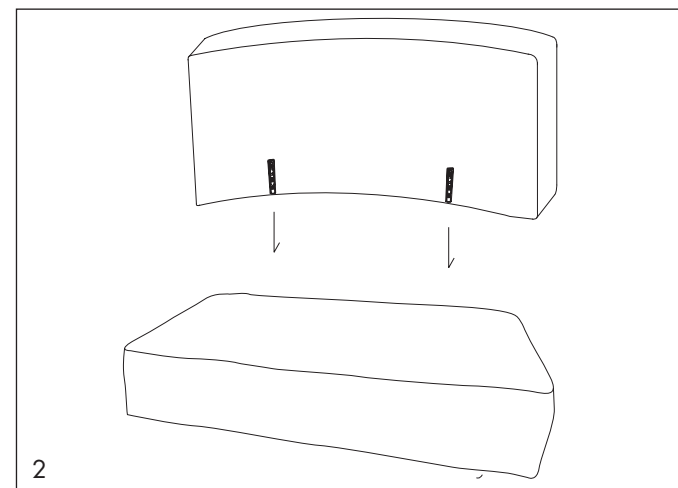


1. Posizionare la base. Nel caso di composizioni lineari (composizioni B1, B2, L1, L2) o angolari (composizioni, O1, O2, N1, N2, C1, C2, M1, M2) con 2 basi fissate allo stesso schienale, unire le basi tra di loro utilizzando gli elementi di congiunzione già predisposti.

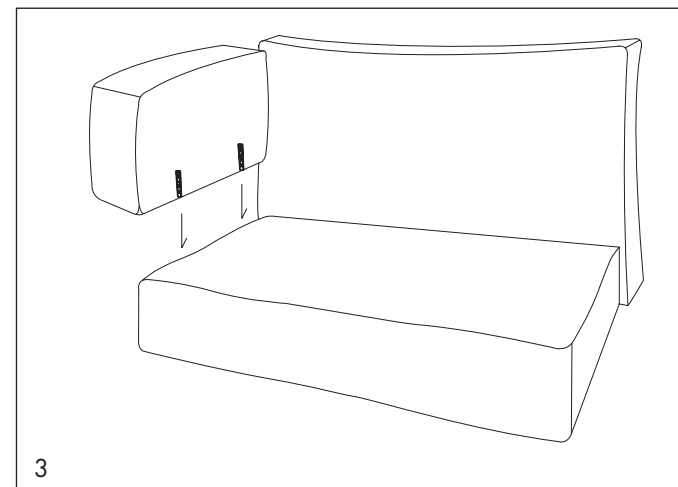
1. Place the base. In the case of linear compositions (compositions B1, B2, L1, L2) or angular (compositions, O1, O2, N1, N2, C1, C2, M1, M2) with 2 bases fixed at the same backrest, join the bases between them using the connecting elements already in place.

1. Legen Sie die Basis. Im Fall von linearen Kompositionen (Kompositionen B1, B2, L1, L2) oder Eckkompositionen (Kompositionen O1, O2, N1, N2, C1, C2, M1, M2) mit zwei Basis an der gleicher Rückenlehne gefestigt, verbinden Sie die Basis zwischen ihnen durch Verbindungselemente, die bereits an Ort sind.

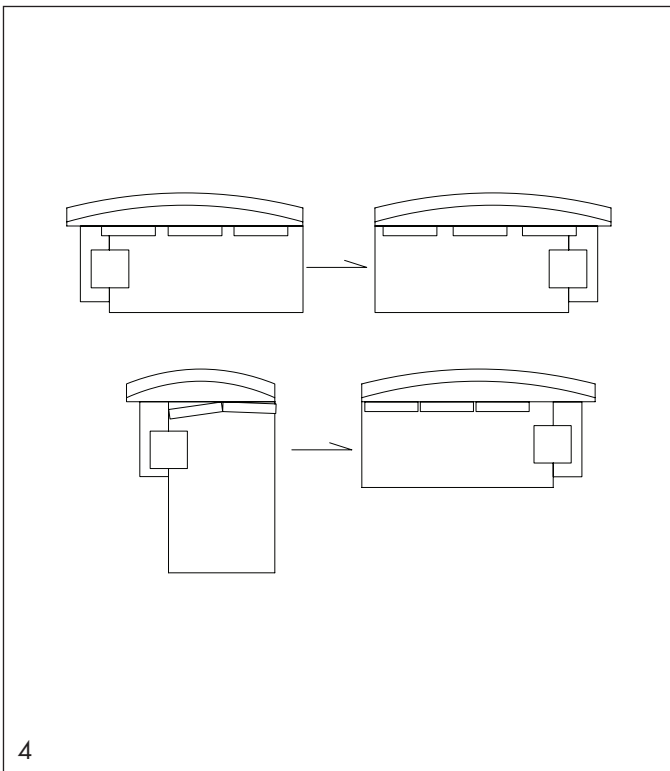
1. Positionner la base. En présence de compositions linéaires (B1, B2, L1, L2) ou d'angle (O1, O2, N1, N2, C1, C2, M1, M2) qui ont deux bases fixées au même dossier, placer les bases entre elles en utilisant les éléments de jonction déjà montés.



2. Agganciare gli schienali alla/e base/i.
2. Hook backrests to the base /s.
2. Haken Sie die Rückenlehnen an die Basis.
2. Accrocher les dossiers à/aux bases.



3. Fissare il/i bracciolo/i alla base.
3. Fix the armrest / s at the base.
3. Sichern Sie die Armlehne / n an der Basis.
3. Fixer le(s) accoudoirs à (la/les) bases.



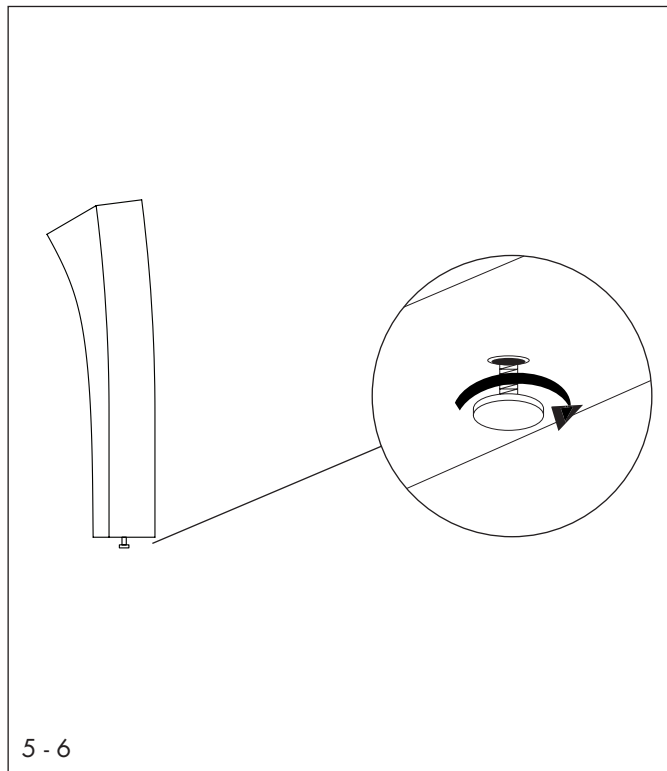
4

4. Provvedere ad unire le basi delle composizioni più grandi (composizioni H, G, E1, E2, I1, I2, P1, P2, F1, F2) dopo i montaggi parziali.

4. Provide to join the bases of the largest compositions (compositions H, G, E1, E2, I1, I2, P1, P2, F1, F2) after the partial assembly.

4. Verbinden Sie die Basis der größten Kompositionen (Kompositionen H, G, E1, E2, I1, I2, P1, P2, F1, F2) nach der Teilmontage.

4. Fixer à visser entre elles les bases des composition plus grandes (composition H, G, E1, E2, I1, I2, P1, P2, F1, F2) après la pré-installation.



5 - 6

5. Regolare i piedini dello schienale per un corretto appoggio dello stesso

6. Controllare che il piedino di appoggio del bracciolo sia a contatto del pavimento.

Attenzione: il piedino non deve essere in spinta.

5. Adjust the backrest feet for proper support of the same
6. Check that the leg of the armrest support is in contact with the floor

Caution: the pin should not be driven.

5. Stellen Sie die Füße der Rückenlehne für die richtige Unterstützung auf dem Boden

6. Überprüfen Sie, dass der Fuß der Armlehne in Kontakt mit dem Boden ist

Achtung: der Fuß sollte nicht gefahren sein.

5. Régler les pieds du dossier pour avoir un appui correct.

6. Vérifier que le pied d'appui de l'accoudoir soit en contact avec le sol.

Attention: le pied ne doit pas être sous pression.